

上海仙视电子科技有限公司

电容触摸一体机

TC32H1 产品规格书

历史版本

产品料号	版本	发布日期	撰写	审核	批准	备注
1250137	GV-TC32H1-GGS20190114	2019\1\14	计富行	罗子峰	孙加刚	

产品信息如有变更，恕不另行通知。

© 2017 上海仙视电子有限公司。版权所有，侵权必究

一、主要技术参数

显示屏

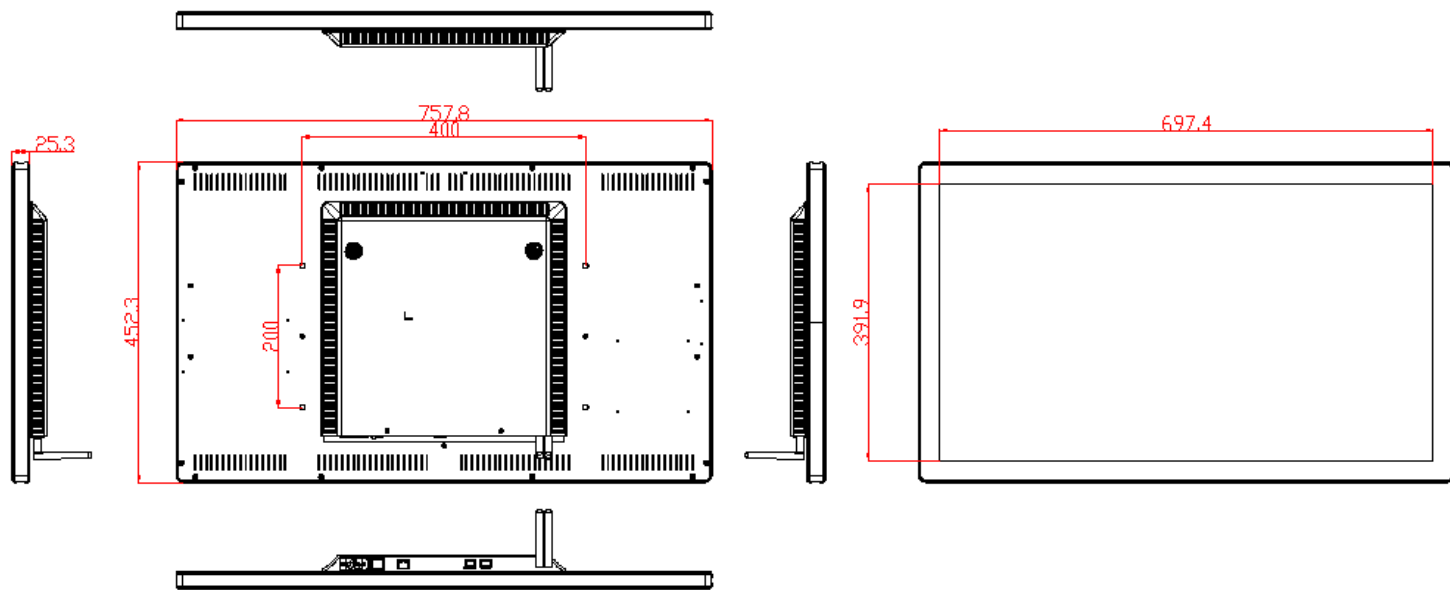
显示屏	32 inches LED 背光
显示尺寸 (mm)	698.4 (H) × 392.9(V)
图像比例	16:9
显示分辨率	1920×1080
显示亮度	350 cd/m ²
对比度	1100:1
视角 (CR>10)	全视角 (R/L 89 (Min.), U/D 89 (Min.))
色彩	8bit, 16.7 Million
色温	10000K
背光寿命	30000 hours
响应时间	10ms
系统配置	
操作系统	Android 5.1
CPU	四核 ARM Cortex A17 (最高1.8GHz) ,
GPU	四核ARMMail-764
内存	2GB DD3
存储	8G eMMC / NAND FLASH
触摸参数	
触摸类型	电容触摸
触摸点数	10点

触摸分辨率		16384*9600 (MAX)
触摸精度		±1.5mm
响应时间		20-40ms
输入方式		手指,电容笔
最小触摸物体	单点	/
	多点	/
外部接口		
网络接口		LAN×1 (10/100M 以太网) 、WiFi (802.11bgn)
储存扩展		Micro TF Card×1 32G (Max)
其他接口		AC Switch×1 \ USB (2.0) ×2 \ SIM Card×1
多媒体		
媒体文件格式	视频：支持 MPEG1、MPEG2、MPEG4、H.264、WMV、MKV、TS、flv 等主流视频格式	
	音频：支持 MP3 等音频格式	
	图片：支持 JPG、JPEG、BMP、PNG、GIF 等图片格式	
	文本：txt	
播放模式	横屏、竖屏、全屏和分屏播放	
节目传输	USB、局域网传输、广域网传输	
整机参数		
产品尺寸 (mm)	757.8(H)×452.3(V)×49.3(D)	

外箱尺寸 (mm)	893 (H) ×585 (V) ×267 (D)	
VESA 标准 (mm)	400×200	
屏幕悬挂模式	横屏、竖屏	
菜单语言	中文、英文	
整机颜色	黑色	
产品重量	净重: 9.7KG	毛重: 11.3KG
整机功率	48W (Max)	
音频喇叭	立体声 2×2W 4Ω	
输入电压	AC~100-240V (50/60Hz)	
工作环境	0~40°C 10% ~ 85%RH 无凝结物	
存储环境	-10~60°C 10% ~ 90%RH 无凝结物	
附件	1、 保修卡×1 2、 合格证×1 3、 快速启动指南×1 4、 AC交流电源线×1 (国标) 5、 2.4G WiFi天线×1 6、 USB线×1 7、 遥控器×1 8、 7号电池×2 9、 安全与环保注意事项×1	

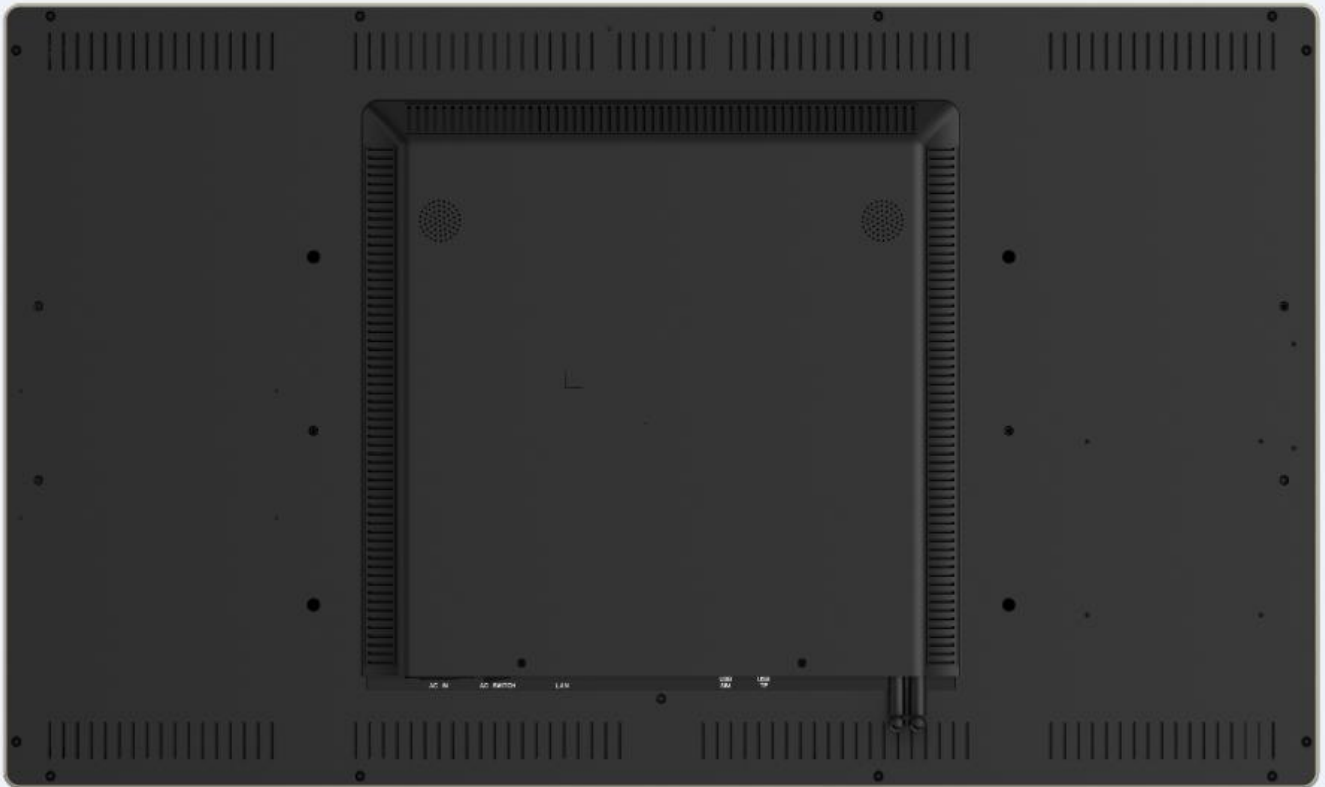
	10、 M6×26不锈钢间隔柱*5
产品认证	CCC/CECP

二、 产品线条图



三、 产品图片

Goodview机密

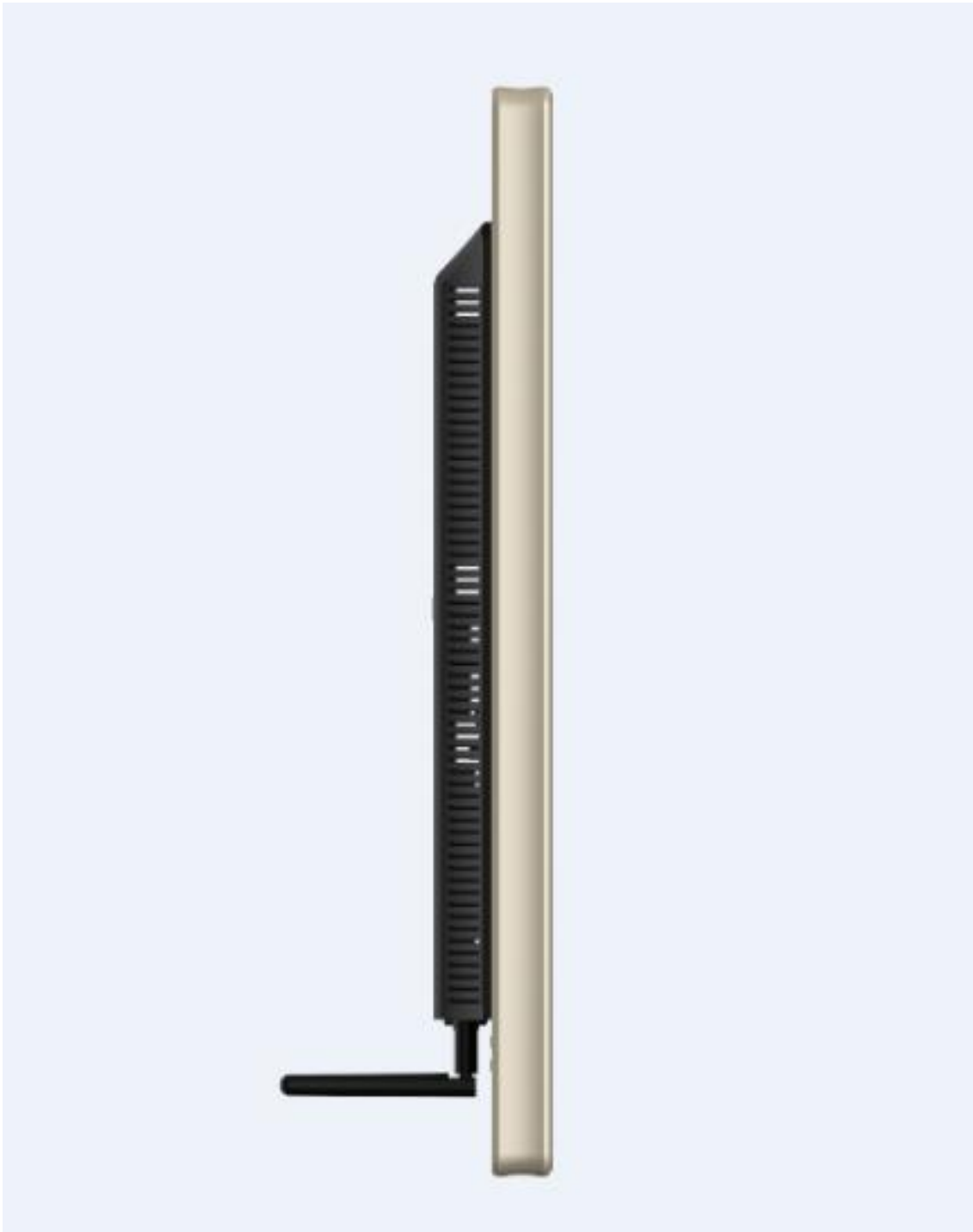




定制

Goodview





四、包装尺寸



注：最终解释权以仙视电子有限公司为准

Goodview机密